

# HY系列

## 动态抗谐波补偿模组

# 使用说明书



# 动态抗谐波补偿模组

## 1 概述

动态抗谐波补偿模组是应用于 0.4kV 低压配电网中的高效节能、抑制谐波、提高功率因数的新一代无功补偿设备，替代传统由断路器、无触点开关、滤波电抗器及电力电容器等散件组成的无功补偿设备。具有安装效率高，使用方便等特点。动态抗谐波补偿模组是针对用电网络谐波含量高，常规智能电容器不能正常运行的情况下而设计的，既能满足无功补偿，改善功率因数，又能抑制相应次数谐波对电容器的影响，采用角内接法即能抑制又消除部分谐波，提高用电质量。

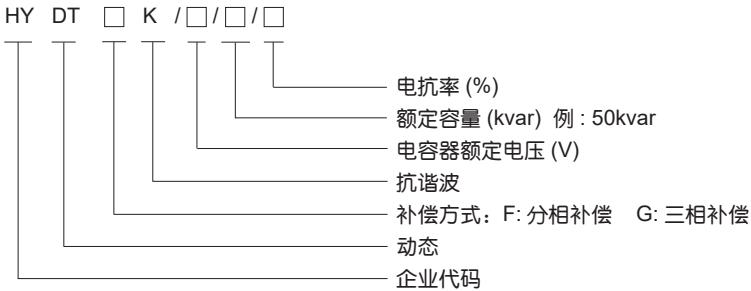
动态抗谐波补偿模组主要应用于谐波场合的无功补偿，能够可靠运行，不会产生谐振，对谐波无放大作用。其中串接 7% 电抗器的产品使用于主要谐波为 5 次及以上的电气环境，串接 14% 电抗器的产品使用于主要谐波为 3 次及以上的电气环境。

## 2 应用领域

产品主要适用于钢铁、化工、建材、造纸、纺织、煤炭、电力、电信、铝业、航运港口、烟草、酿酒、汽车制造、精密电子、精密机械等工业领域。

同时，还可应用于通信行业电源系统、证券交易供电系统、机场港口备用电源系统、大型医疗系统、各类 UPS 发电机组、会展场馆、商业写字楼等商业用电系统。

## 3 型号及含义



## 4 正常工作和安装条件及功能等效示意图

- 4.1 环境空气温度：-25℃ ~ +55℃
- 4.2 相对湿度：40℃时 ≤20%，20℃时 ≤90%
- 4.3 海拔高度：≤2000m
- 4.4 环境条件：无有害气体和蒸汽，无导电性或爆炸性尘埃，无剧烈的机械振动
- 4.5 功能等效示意图



## 5 主要参数及其它条件

### 5.1 控制电压误差

直流 12V ± 20%

### 5.2 可靠性参数

控制准确率：100%，投切允许次数：20 万次，电容器容量运行时间衰减率：≤1%/ 年，电容器容量衰减率：≤0.1%/ 万次，年故障率：≤0.1%

### 5.3 电源条件

工作电压：380V 电压偏差：±20% 额定频率：50Hz

### 5.4 电气安全

电气间隙与爬电距离、绝缘强度、安全防护、短路强度、采样与控制电路防护均符合中华人民共和国电力行业标准 DL/T842-2003《低压并联电容器装置使用技术条件》中对应条款要求。

### 5.5 主要产品型号规格及数据表

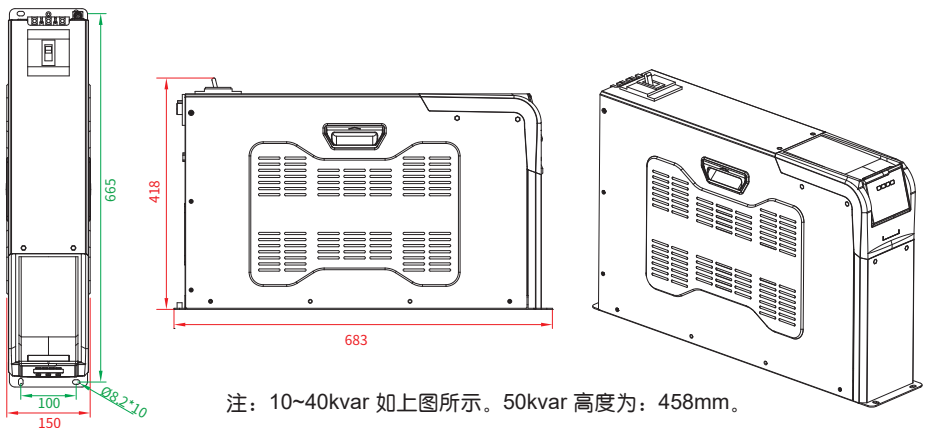
补偿方式	型号规格	电容器 额定电压 (V)	电抗率	额定容量 (kvar)	外型尺寸 (L × W × H) mm
三相共补	HYDTGK /480/50/7%	480/525	7%/14%	50	详见：下图 外形与安装尺寸图
	HYDTGK /480/40/7%	480/525	7%/14%	40	
	HYDTGK /480/30/7%	480/525	7%/14%	30	
	HYDTGK /480/20/7%	480/525	7%/14%	20	

注：特殊规格可协商订货。

补偿方式	型号规格	电容器 额定电压 (V)	电抗率	额定容量 (kvar)	外型尺寸 (L × W × H) mm
三相分补	HYDTFK /280/30/7%	280/300	7%/14%	30	详见：下图 外形与安装尺寸图
	HYDTFK /280/20/7%	280/300	7%/14%	20	
	HYDTFK /280/10/7%	280/300	7%/14%	10	

注：特殊规格可协商订货。

## 6 外型及安装尺寸



## 7 电源线连接说明

电源线根据产品的总容量选择截面积合适的多芯铜导线，总容量 10~40 kvar 电力电容器应采用  $16\text{mm}^2$  截面积的多芯铜导线，总容量 45~50 kvar 应采用  $25\text{mm}^2$  截面积的多芯铜导线。

务必注意：

1、接电源线时必须选用相应规格的铜导线，拧紧螺丝，用力拉电源线，确保连接十分牢固方可使用，否则接线端会过度发热，最终导致产品损坏。分补型智能电容器须接零线线径规格同三相电源进线。

2、非专业人士，严禁拆开，以免发生危险。如有疑问请联系我们。

## 8 信号线连接说明

1、二次接线与指示灯接线宜采用  $0.5\sim 1\text{mm}^2$  截面积的多芯铜导线。

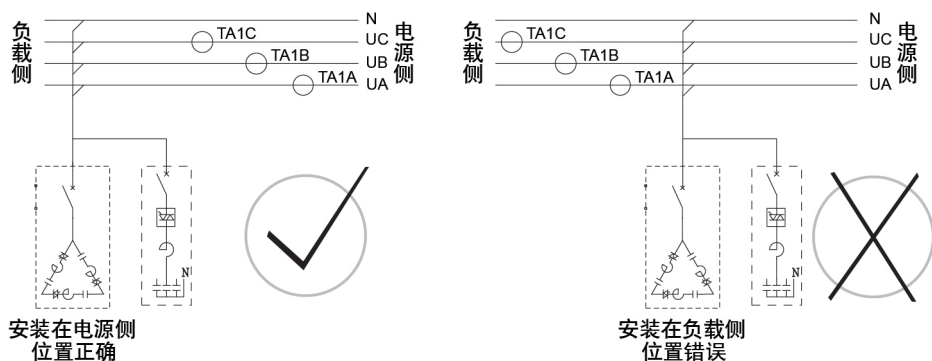
## 9 外接指示灯 接线说明

HLa、HLc 为共补电容投切状态 AC380V 指示灯的有源信号输出端

HLa、HLb、HLc 为分补电容输出，分别接三个 AC220V 指示灯的一端，指示灯另一端接 N 相线。

## 10 取样电流互感器安装位置接线说明

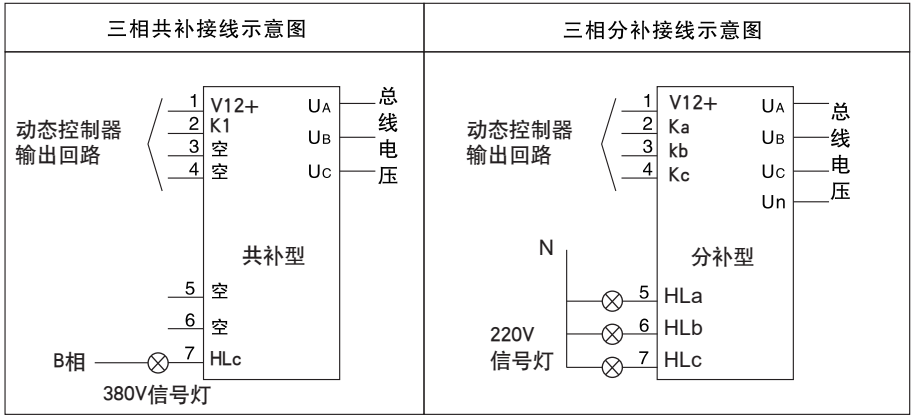
注意：一次采样电流互感器安装位置应在电容器和负载并接点前并注意相序。（如下图所示）



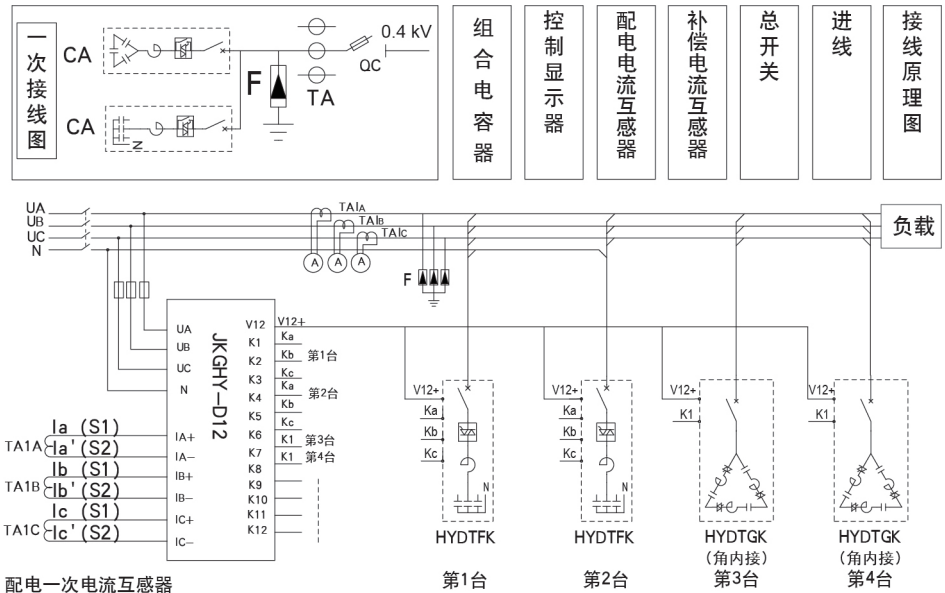
## 11 接地线连接说明

接地线处有接地标志，接地线采用截面积不小于  $2.5\text{mm}^2$ 。截面积的单股铜导线，接地须可靠并与外部接地端相连。

## 12 产品接线端子的定义及排列示意图



## 13 接线图示



注：可配我公司补偿控制器型号有：JKGHY-D12, JKGHY-D16, JWD5(全共补)，RPCF-16D(全共补)，RPCF3-16D, JKGHY-3H-24D 等有源直流电压信号输出：输出容量 - 12V、10mA。

## 14 合上电源前务必检查

- 1、根据自己实际配制，严格对照接线图示接线，确保接线牢固可靠。
- 2、用外用表蜂鸣挡分别测试各相线间及各相与地线有无短路现象。
- 3、信号线插拔式连接须插紧，确保连接可靠。



# 恒一电气集团有限公司

地址：浙江温州北白象镇中方智能园区  
中方路58号

电话：0577-62995875

传真：0577-62994875

全国统一销售热线：400-826-6875

详情敬请浏览：[www.lastone.cn](http://www.lastone.cn)

E-mail: [lastone@lastone.cn](mailto:lastone@lastone.cn)

本说明书仅用于说明产品的相关信息。恒一电气集团随时可能因技术升级或采用更新的生产工艺而改进有关内容，或对本说明书的印刷错误及不准确的信息进行必要的更改，恕不另行通知。订货时请随时联系本公司，以确认有关信息。

**LASTONE**

## 产品合格证

本产品经检验合格，准予  
出厂。

检验员：**检验员02**

生产日期：见产品标签

**恒一电气集团有限公司**

**LASTONE**

2022年11月 印刷



公众号