

HYKCS 动态无触点开关 (晶闸管、可控硅开关、动补调节器、快速投切模块)

概述

HYKCS 系列无功动补调节器是一种能够对电力并联电容器进行快速投切的电子型功率器件模块，其电气结构主要由大功率反并联晶闸管模块、隔离电路、触发电路、同步电路保护电路及驱动电路组成，并配有控制开关导通或截止的接线端子，控制逻辑电压 0V(截止)、12V(导通)。本开关具有安装简单、维护方便、响应速度快、投切无涌流、工作无噪声运行稳定可靠、缺相保护等特点。是无功功率动态补偿装置用投切电容器组的理想器件。

符合标准

- GB/T 29312-2012

特点

- 嵌入式安装牢固可靠且合理节约柜内空间
- 内部设计自带温控散热风扇启停装置和温度保护装置



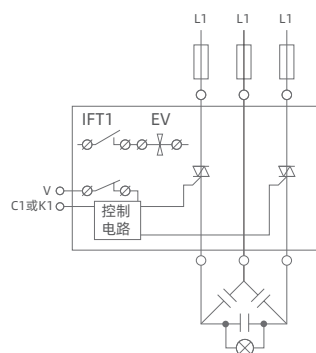
型号及含义

HY	KCS	- □	- □	- □	- □
1	2	3	4	5	6
序号	序号名称				含义
1	企业代码				HY
2	产品类别代号				KCS
3	1A 控制一组三相电容; 3F 控制三组单: 相电容				
4	电压等级如				0.4(kV) 或 0.25(kV)
5	能控制的最大无功功率如				10(kvar)
6	S 型; B 型				

技术参数

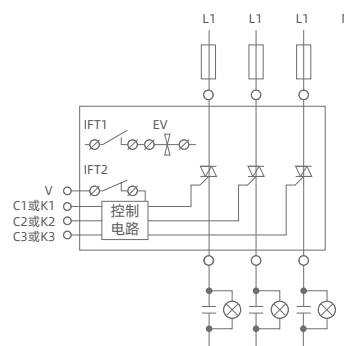
S 型																
HYKCS1A-0.4- □ -(S)	驱动容量 1 - 50 kvar															
HYKCS3F-0.25- □ -(S)	驱动容量 1 - (3×10)kvar															
B 型																
HYKCS1A-0.4- □ -(B)	驱动容量 51 - 80 kvar															
HYKCS3F-0.25- □ -(B)	驱动容量 (3×10) - (3×20) kvar															
正常工作条件和安装条件																
环境温度	周围空气温度: -25°C ~ +50°C, 并且 24h 内其平均温度不高 +35°C;															
相对湿度	温度为 +25°C 时, 相对湿度短时可达 100%;															
海拔高度	≤ 1000m															
环境条件	安装场所空气清洁, 无爆炸及可燃危险品; 无足以损坏绝缘及腐蚀金属的气体; 无导电尘埃; 无雨雪侵袭及严重霉菌存在;															
谐波	安装场所无明显超限谐波份量存在的场合。															
电源条件																
额定电压	400V(230V)															
额定频率	50Hz															
控制信号	DC12V/5mA															
性能指标																
控制容量	400V 级 (1kvar~80kvar); 230V 级 (1kvar-60kvar)															
外形尺寸及结构																
	<table border="1"> <thead> <tr> <th>型号</th> <th>外形尺寸 (mm)</th> <th>安装尺寸 (mm)</th> </tr> </thead> <tbody> <tr> <td>HYKCS1A-0.4- □ -(S)</td> <td>132×200×153</td> <td>103×190</td> </tr> <tr> <td>HYKCS3F-0.25- □ -(S)</td> <td>132×200×153</td> <td>103×190</td> </tr> <tr> <td>HYKCS1A-0.4- □ -(B)</td> <td>163×230×200</td> <td>142×250</td> </tr> <tr> <td>HYKCS3F-0.25- □ -(B)</td> <td>163×230×200</td> <td>142×250</td> </tr> </tbody> </table>	型号	外形尺寸 (mm)	安装尺寸 (mm)	HYKCS1A-0.4- □ -(S)	132×200×153	103×190	HYKCS3F-0.25- □ -(S)	132×200×153	103×190	HYKCS1A-0.4- □ -(B)	163×230×200	142×250	HYKCS3F-0.25- □ -(B)	163×230×200	142×250
型号	外形尺寸 (mm)	安装尺寸 (mm)														
HYKCS1A-0.4- □ -(S)	132×200×153	103×190														
HYKCS3F-0.25- □ -(S)	132×200×153	103×190														
HYKCS1A-0.4- □ -(B)	163×230×200	142×250														
HYKCS3F-0.25- □ -(B)	163×230×200	142×250														
																
																

接线原理图



HYKCS1A-0.4-□-3

- IFT1 温度开关55度以下常开
- IFT2 温度开关75度以下常闭
- EV 风机
- C1或K1 来自控制器的控制信号(-12V)
- V 控制信号公共端0V
- ⊗ 指示灯工作电压380V

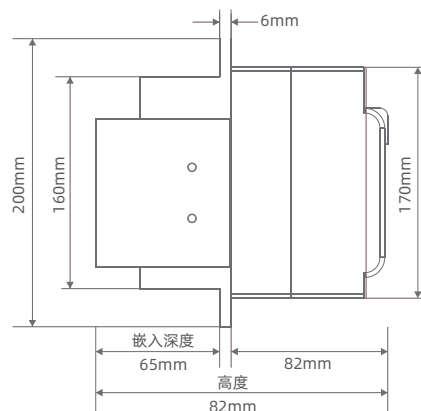
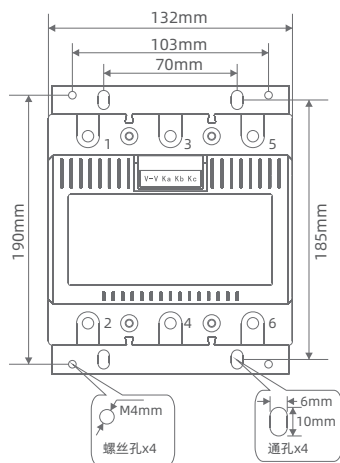


HYKCS3F-0.25-□-1

- IFT1 温度开关55度以下常开
- IFT2 温度开关75度以下常闭
- EV 风机
- C1 C2 C3 来自控制器的控制信号(-12V)
- K1 K2 K3 来自控制器的控制信号(-12V)
- V 控制信号公共端0V
- ⊗ 指示灯工作电压220V

(-S) 型对照表 及外型、安装示意图

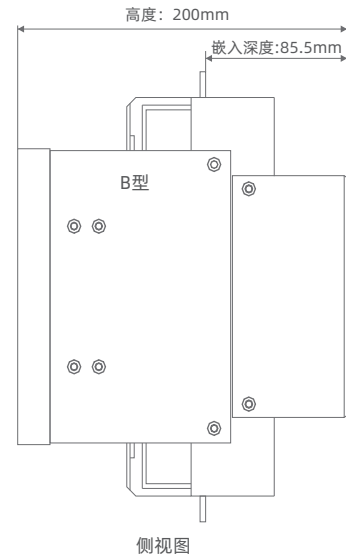
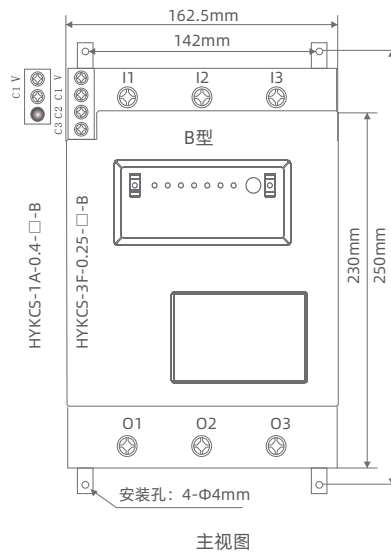
型号	最小驱动容量	最大驱动容量	安装尺寸
HYKCS1A-0.4-□-(-S)	1 kvar	50 kvar	103mm×190mm
HYKCS3F-0.25-□-(-S)	1 kvar	3 × 10 kvar	103mm×190mm



注：该尺寸产品不包括 51-80kvar 开关。

(-B) 型对照表 及外型、安装示意图

型号	最小驱动容量	最大驱动容量	安装尺寸
HYKCS1A-0.4-□-(B)	51 kvar	80 kvar	142mm×250mm
HYKCS3F-0.25-□-(B)	3 × 11 kvar	3 × 20 kvar	142mm×250mm



订货须知

订货应写明型号规格，同时需注意适配的无功补偿控制器控制输出节点为 DC -12V, 公共端为 DC +12V。