

RPCF 系列无功功率自动补偿控制器

概述

RPCF 系列无功功率自动补偿控制器，适用于低压配电系统电容器补偿装置的自动调节，使功率因数达到用户预定状态，提高电力变压器的利用功率，减少线损，改善供电的电压质量。

符合标准

- JB/T 9663-2013

特点

- 以基波无功功率计算投切电容容量，可避免任何形式的投切震荡，在有谐波的情况下能正确显示电网功率因数
- 功率因数测量精度高，显示范围宽
- 实时显示总功率因数 (PF) 与基波功率因数 (DPF)
- 实时显示电压畸变率及电流畸变率
- 有 12 种编码输出方式供用户选择
- 人机界面友好操作方便
- 各种控制参数全数字可调直观使用方便
- 具有自动运行与手动运行两种工作方式
- 具有过电压和欠电压保护功能
- 具有电压谐波超标保护功能
- 具有断电保护功能数据不丢失
- 电流信号输入阻抗低 $\leq 0.01\Omega$



型号及含义

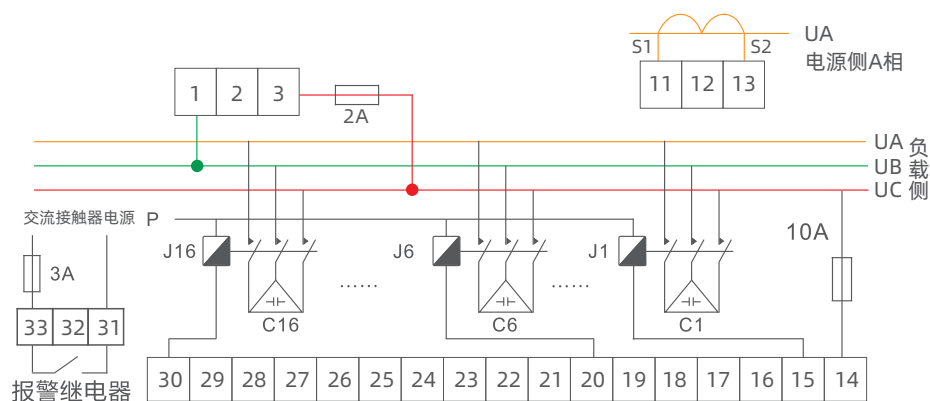
序号	序号名称	含义
1	无功功率补偿控制器	RPC
2	控制物理量	F=G+W G: 功率因数 W: 无功功率
3	混合补偿	3: 混合补偿; 不标注: 三相共补
4	具有通讯功能	C: 具有通讯功能; 不标注: 没有通讯功能
5	表示输出总回路	可选回路有 4、6、8、10、12、16
6	输出	J: 静态输出 D: 动态输出

技术参数

控制器		
RPCF-16	三相共补 (RPCF-16J 配交流接触器, RPCF-16D 配复合开关或无触点开关)	
RPCF3-16	三相混补 (RPCF3-16J 配交流接触器, RPCF3-16D 配复合开关或无触点开关)	
正常工作条件和安装条件		
环境温度	-25°C ~ +55°C	
相对湿度	40°C时 ≤ 50%; 20°C时 ≤ 90%	
海拔高度	≤ 2500m	
环境条件	无有害气体和蒸汽, 无导电性或爆炸性尘埃, 无剧烈的机械振动	
电源条件		
额定电压	AC 220V/380V	
额定工作电流	AC 0~5A	
额定频率	45Hz~65Hz	
性能指标		
控制路数	4, 6, 8, 10, 12, 16	
测量无功功率	0-9999 kvar	
灵敏度	60mA	
静态输出触点容量每路	AC 220V 7A	
动态输出容量每路	12V/10mA	
显示功率因数	滞后 0.001~超前 0.001	
开孔尺寸 (W×H)	外形尺寸 W×H×D(mm)	开孔尺寸 W×H(mm)
	144×144×87	140×140

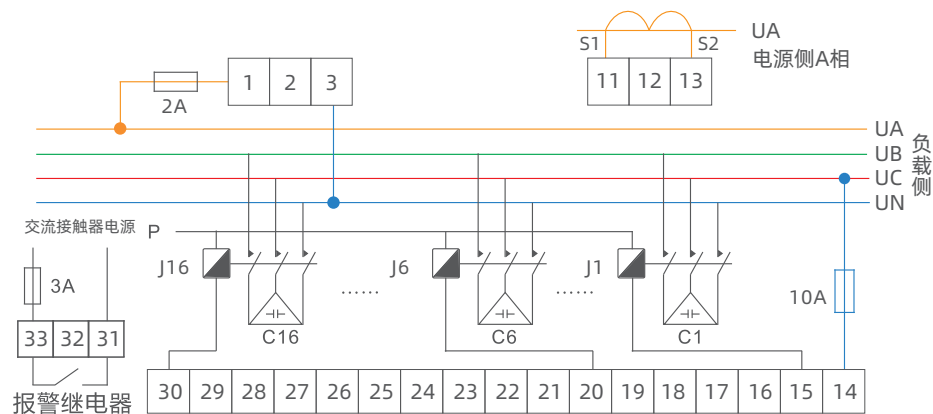
接线图示

RPCF-16J 配交流接触器 (取样电压 380V) 接线简图 开孔尺寸: 140(L)× 140(W)mm



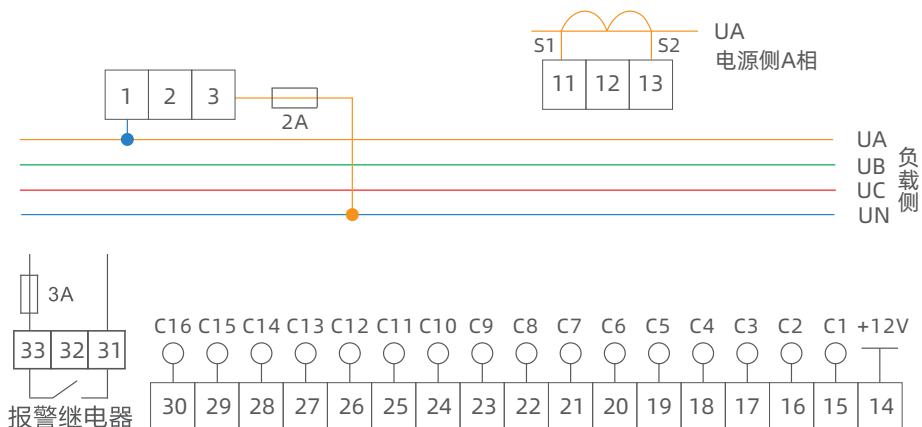
*P点 交流接触器电源: 380V 线圈电压 (P 点接 UB 或 UC)、220V 线圈电压 (P 点接 N 相)

RPCF-16J 配交流接触器 (取样电压 220V) 接线简图 开孔尺寸: 140(L)× 140(W)mm

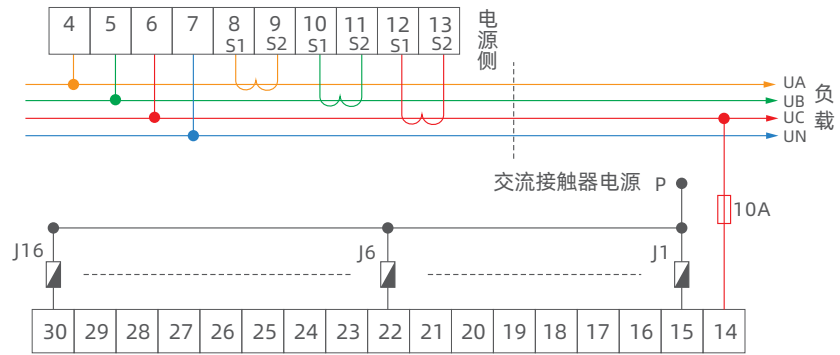


*P点 交流接触器电源: 380V 线圈电压 (P 点接 UB 或 UC)、220V 线圈电压 (P 点接 N 相)

RPCF-16D 配复合开关 (取样电压 220V) 接线简图 开孔尺寸: 140(L)× 140(W)mm

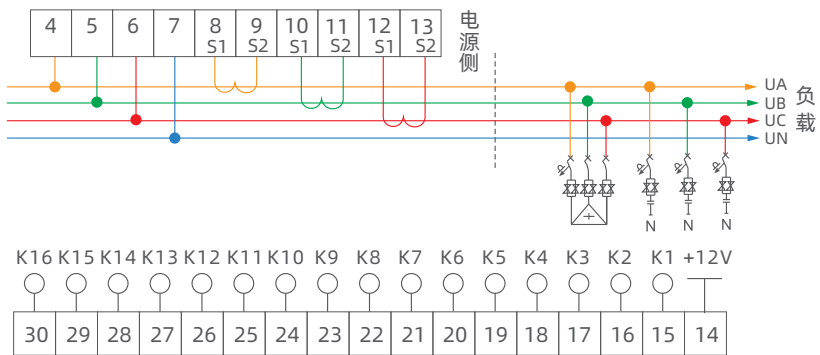


RPCF3-16J 配交流接触器 接线简图 开孔尺寸: 140(L)× 140(W)mm



*P点 交流接触器电源: 380V 线圈电压 (P点接 UB 或 UC)、220V 线圈电压 (P点接 N相)

RPCF3-16D 配复合开关或无触点开关 接线简图 开孔尺寸: 140(L)× 140(W)mm



订货须知

用户须提供产品回路数、额定工作电压、所配开关为接触器或复合开关
共补混合补偿装置应选用 RPCF3-16 型无功功率自动补偿控制器